

التاريخ: 29/2/2020

السادة المحترمين

تلفون:

فاكس:

BR1920-000000

رقم الاستدراج

(Q186-2019.20)

قواطع حديد بوليسية

الموضوع : عروض اسعار

إشارة إلى الموضوع اعلاه الرجاء تزويدنا بأسعار اللوازم التالية (بالشيفل) شامل لضريبة القيمة المضافة والتوصيل للجامعة العربية الأمريكية:

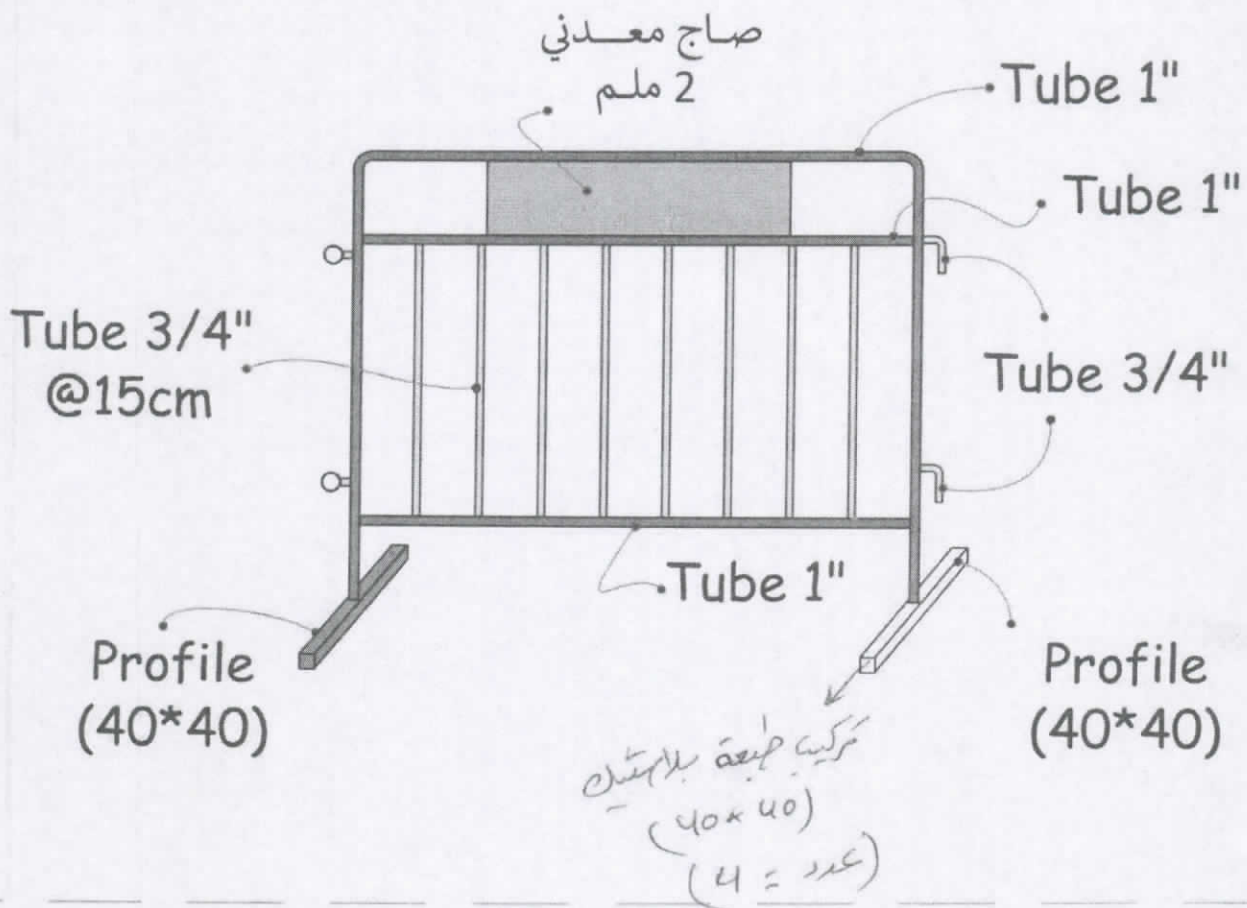
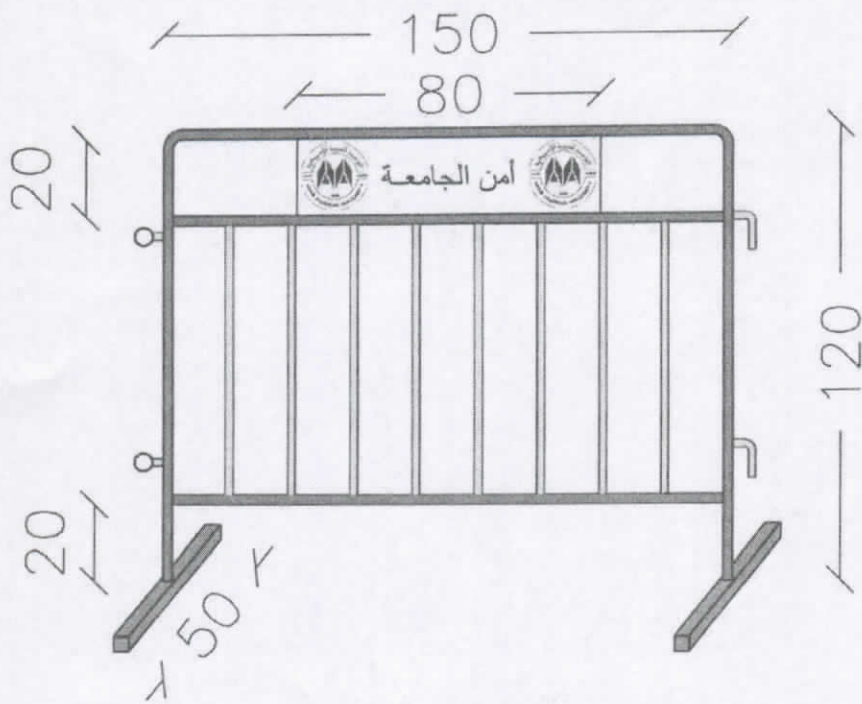
الرقم	اسم الصنف	الوحدة	الكمية	السعر	اجمالي تكلفة البند
1	توريد قواطع حديد بوليسية حسب المواصفات المرفقة	عدد	30		
	المجموع الكلي				

شروط الاستدراج

- 1- يرجى العلم ان اخر موعد لتسليم العروض هو يوم (السبت) الموافق 26/2/2020
- 2- الاسعار شاملة لضريبة القيمة المضافة .
- 3- ضرورة تحديد مدة التوريد من تاريخ استلام امر الشراء، و في حال عدم الالتزام يتم فرض غرامة تأخير .
- 4- ختم وتوقيع المورد المعتمد على هذا النموذج، وكتابة رقم الاستدراج واسم الشركة كما هو مسجل لدى الضريبة على الظرف.
- 5- لا تقبل العروض الا بالظرف المختوم.
- 6- للمراجعة والاستفسار بخصوص المواصفات يرجى الاتصال على هاتف 042418888 رقم داخلي 1491 او فاكس 042510972 أو بريد الكتروني kamal.alkhon@aaup.edu
- 7- لمشاهدة العطاءات والاستدراجات، يرجى الدخول الى الرابط <http://www.aaup.edu/Tenders>

مع الاحترام،





ملاحظات :
دهان وجهين أساس لون رمادي
سماكة كافة المواسير هي 2 ملم.